



M.A.B.E.F. srl
 Via A. Volta, 77 /79
 21010 Cardano al Campo
 (Varese) - Italy
 Tel. +39.0331.261.651

www.mabef.it
 E-mail:support@mabef.it

Registra il tuo prodotto per estendere la garanzia a vita.

Register your product to extend the lifetime warranty



© MABEF 2024

È vietata la riproduzione o l'adattamento anche parziale - con qualsiasi mezzo comprese le copie fotostatiche - la memorizzazione elettronica, l'utilizzo delle immagini di questo stampato senza esplicita autorizzazione.

No part of this publication may be reproduced or used in any form or by any means - graphic, electronic, or mechanical including photocopying - without prior permission.

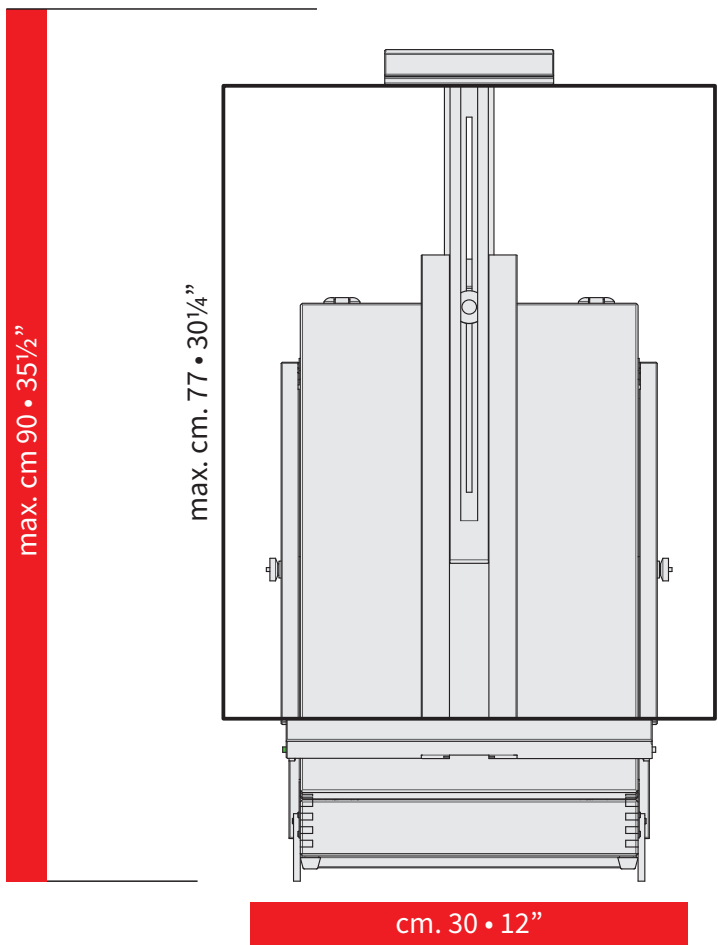
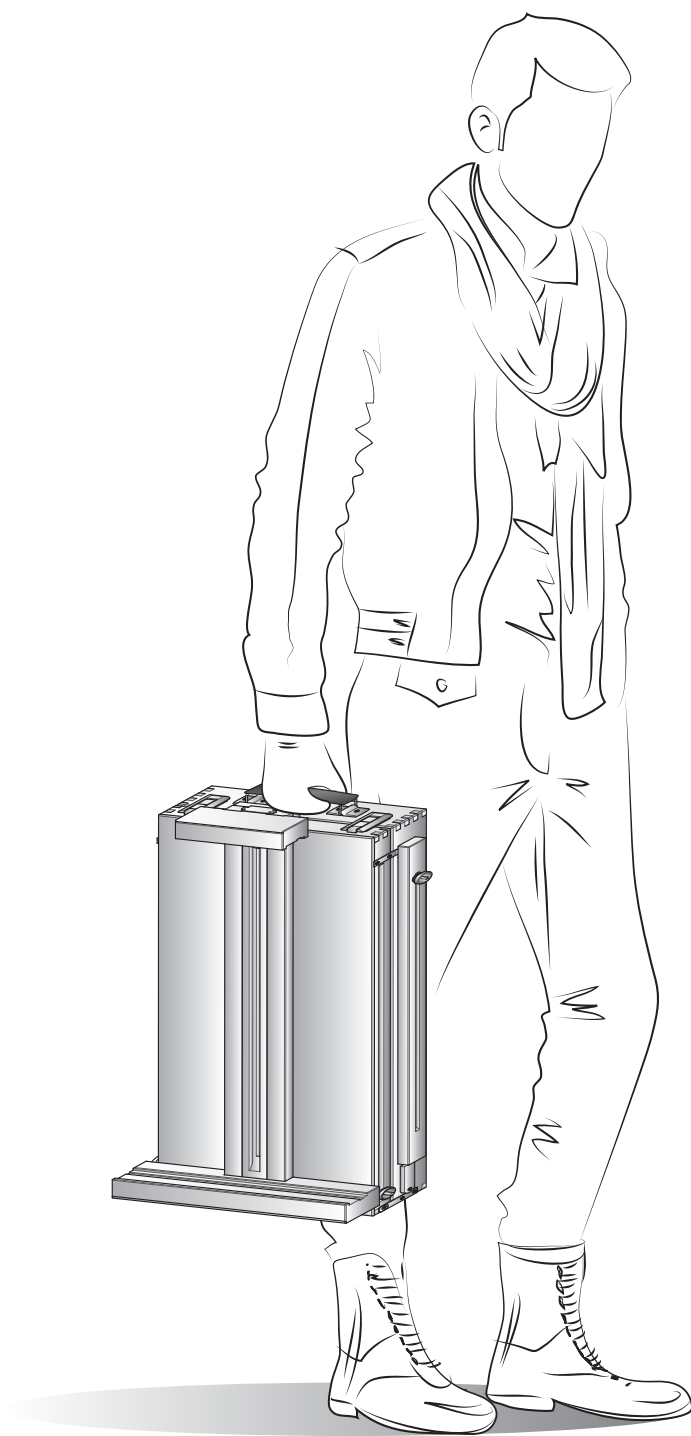
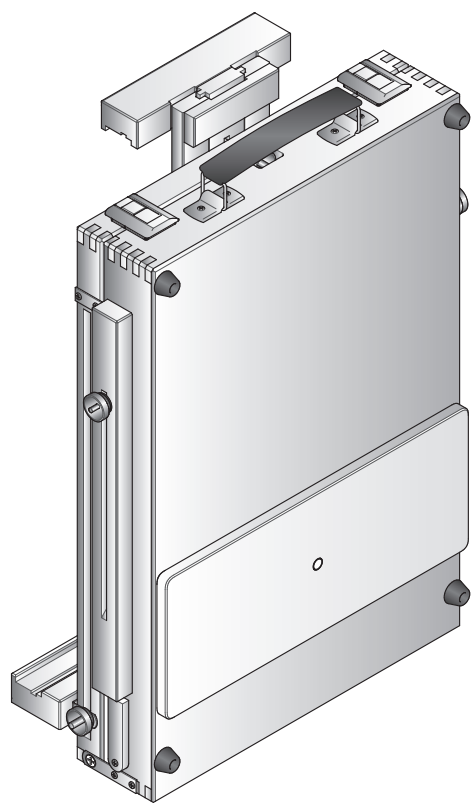
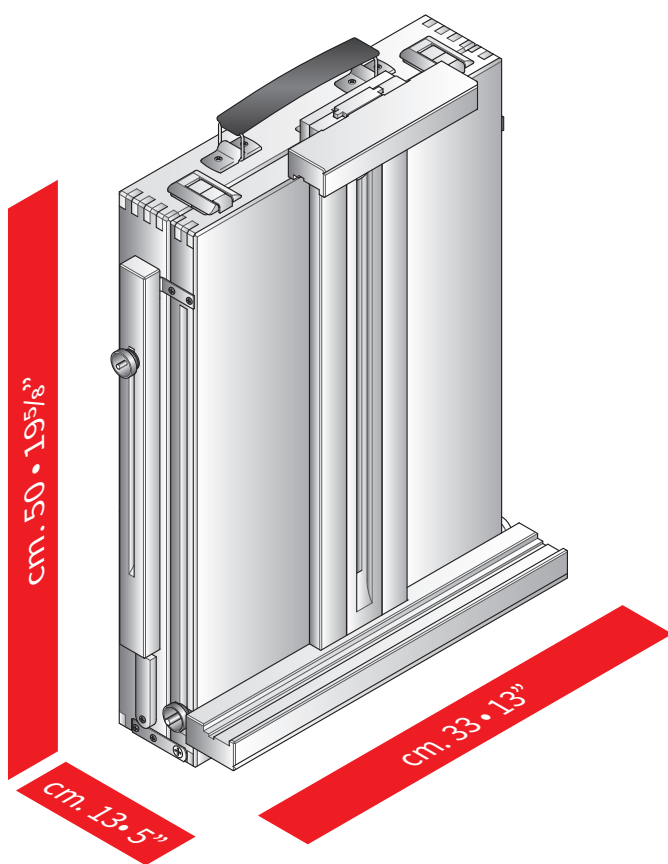
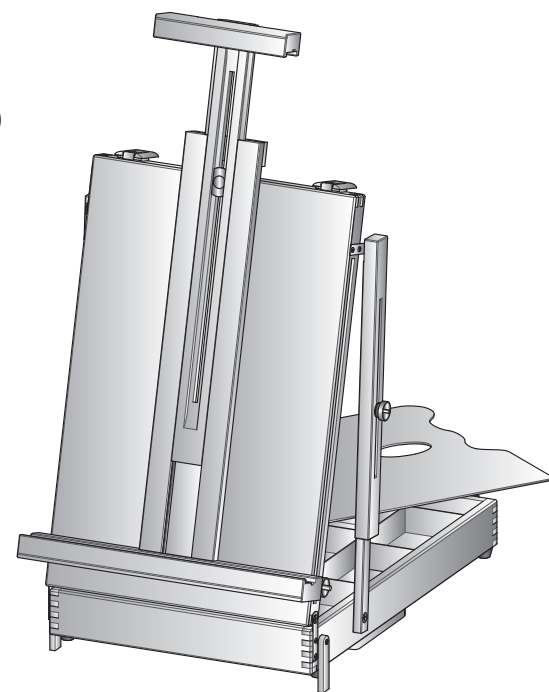


Istruzioni video
 Video instructions



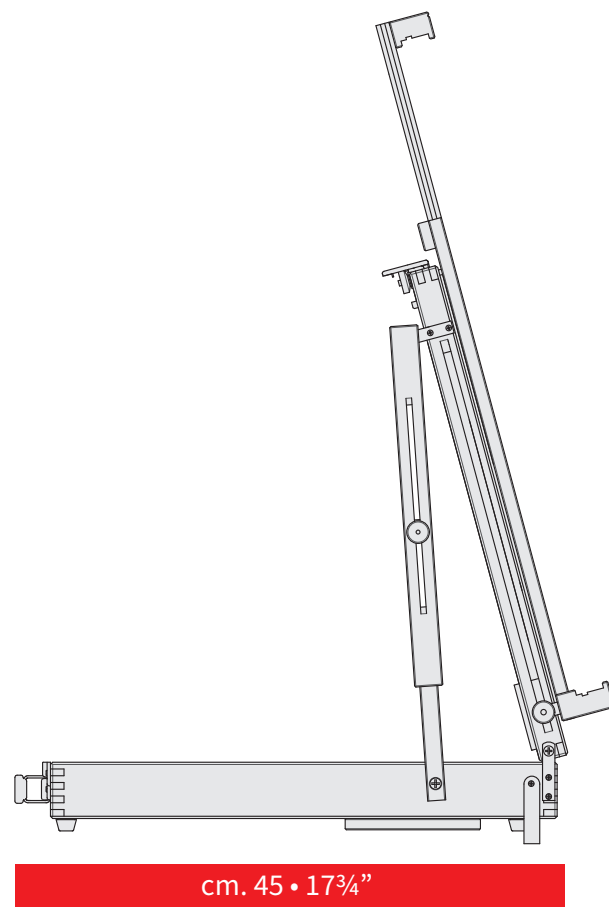
M/24

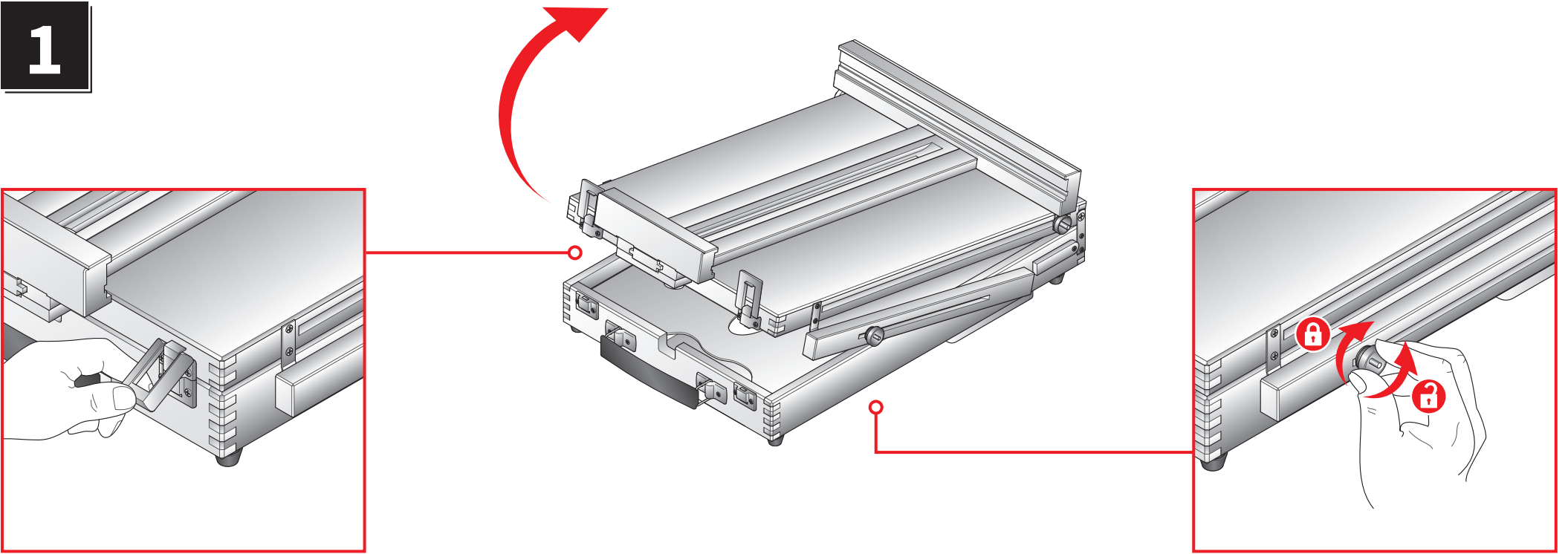
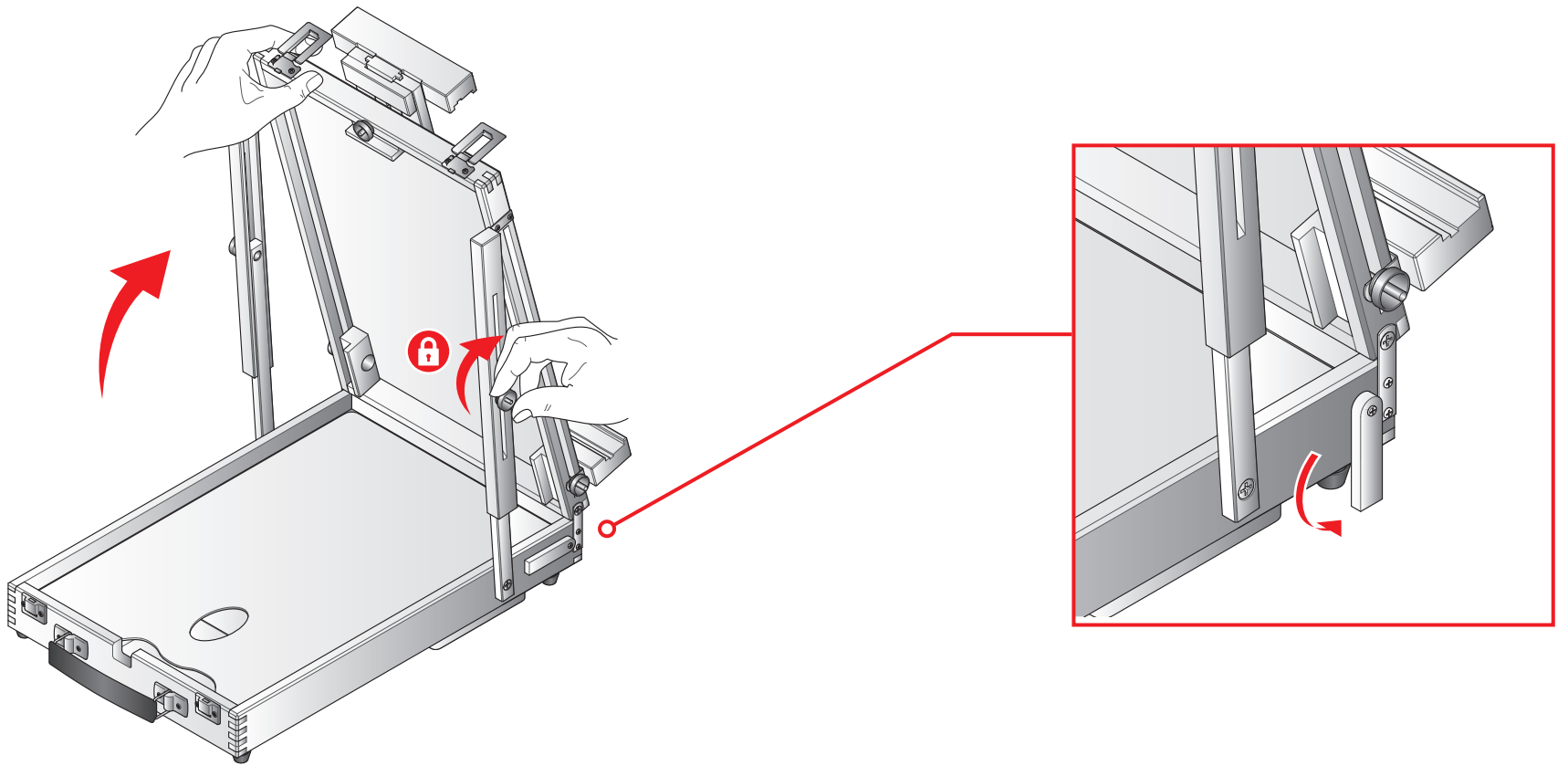
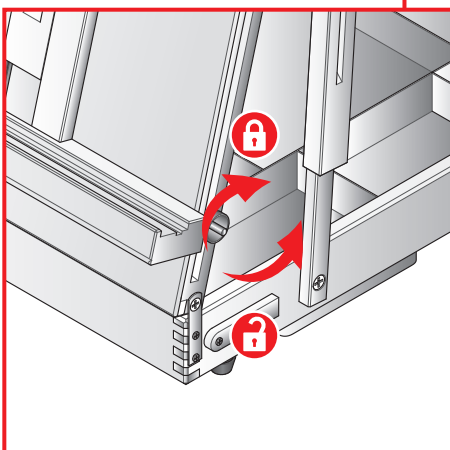
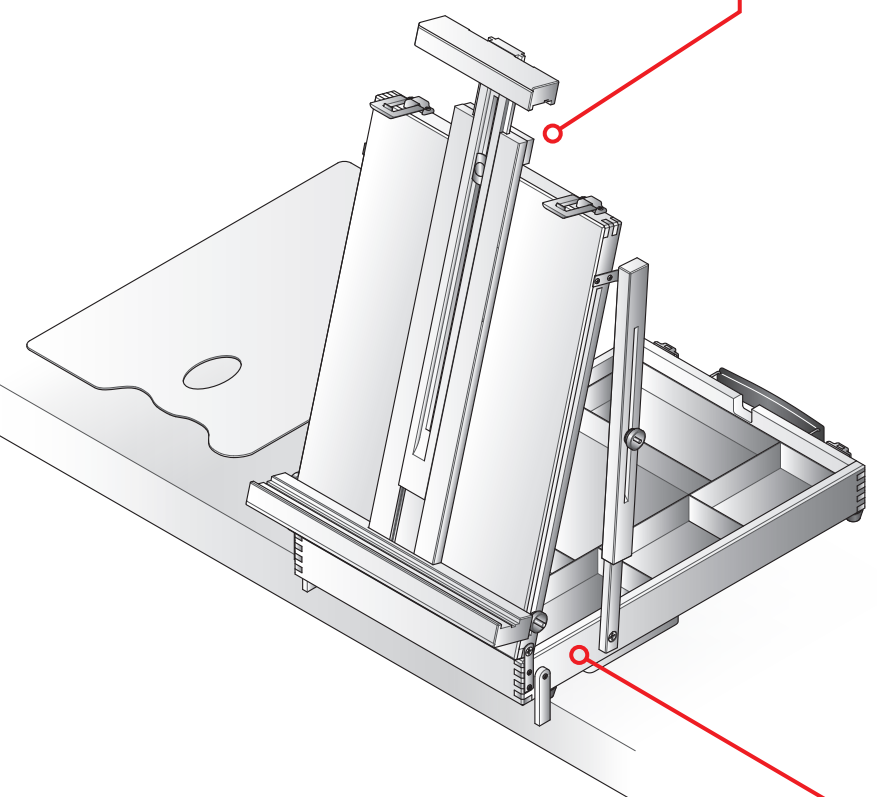
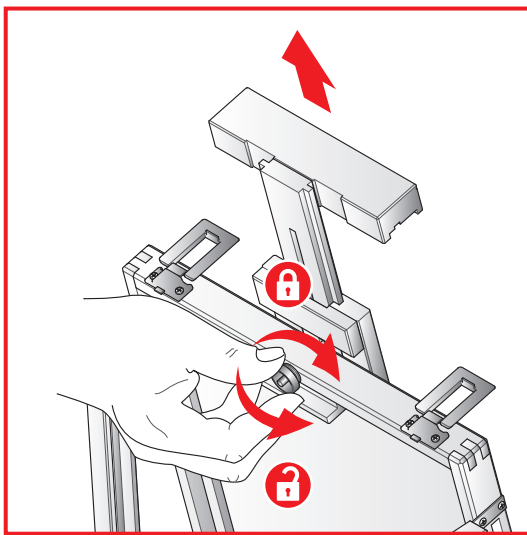
CASSETTA A
 CAVALLETTO
 EASEL
 SKETCH BOX



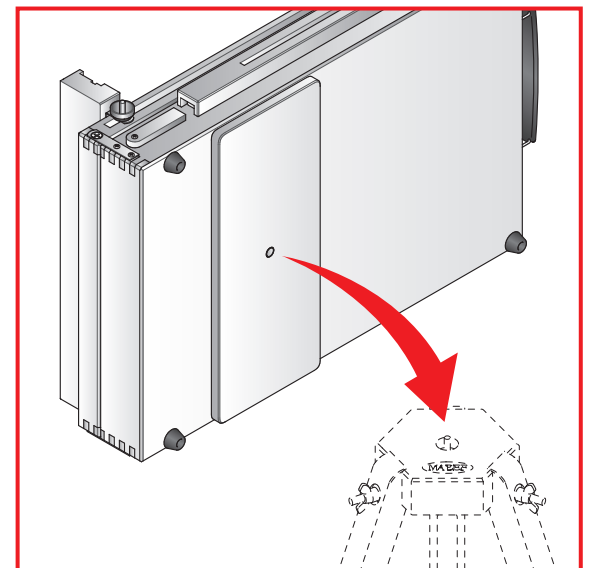
Tela max. 8 Kg
 Canvas max. 17 1/2 lbs

3,6 Kg
 8 lbs



1**2****3****4**

- Dotato di attacco universale per treppiede fotografico
- Compatibile con treppiede in legno MABEF M/A30
- Supplied with a threaded fitting for photographic tripod
- Compatible with wooden tripod MABEF M/A30

**M/A30**